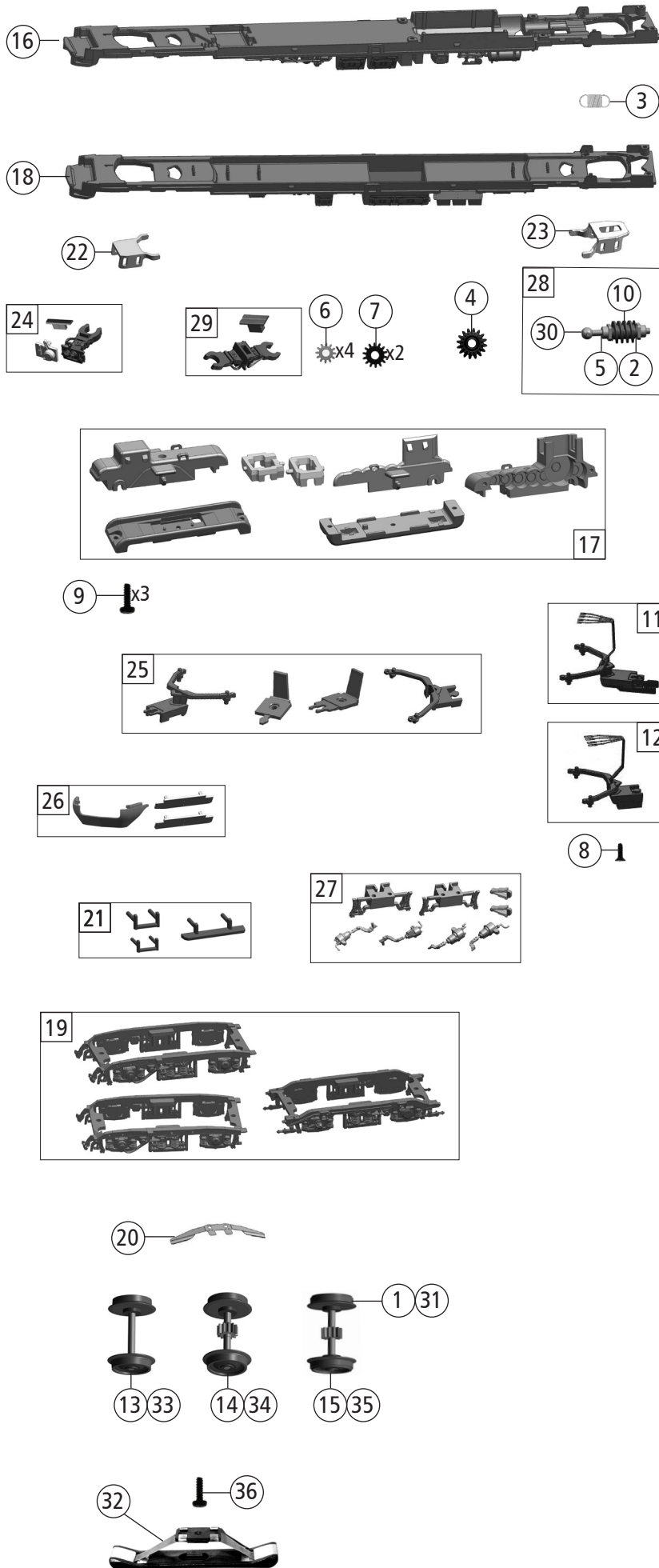


Pos. Nr. Pos.no.	Beschreibung Description	Art.-Nr. Art.no.	Preisgruppe Price bracket
770009	NS PLAN V		
771009			
772009			
1	Gehäuse kpl. Bk 353 466-4 Body ass. compl. Bk 353 466-4	150909	37
2	Gehäuse kpl. ABDk 466-4 Body ass. compl. ABDk 466-4	150910	37
3	Kardanschale 8,0 mm Cardan bearing	87152	3
4	Schraube 1,5x5 mm Screw	108137	3
5	GF-Schraube M2x4 mm GF-Screw	114877	3
6	Brückenstecker 16 Plux Jumper	133241	10
7	Motor m. Schwungrad+Kardanschale Motor w. flywheel+cardan bearing	148650	27
8	Schraube M2x5 mm Screw	85693	3
9	Platine Plan V Pl. 22 MW PCB	148656	21
10	Antenne Antenna	150917	3
11	Platine Plan V Pl. 22 SW PCB	148683	20
12	Stromabnehmer Pantograph	85498	19
13	Inneneinrichtung Bk Interior BK	148651	14
14	Inneneinrichtung ABDk Interior ABDk	148655	14
15	TS - Stirnfenster+Lichtleiter Part set front window, light transmission bar	148665	14
16	TS - Dachleitungen - anth.grau Part set rooflines	133397	8
17	Kohlebürste Carbon brush	89743	6
18	TS - Sitze ABDk Part set - seats	148682	14
19	TS - Sitze Bk Part set - seats	148653	15
20	Kardanwelle Cardan shaft	133389	5
21	TS - Isolator + Leitungen Part set insulator a. lines	133391	12
22	Gummiwulst Plan V - schwarz Rubber bead	133394	5
23	Lichtmaske Plan V - anth.grau Light mask	150911	5
24	Dachsteckteile lack. - anth.gr. Part set roof push in parts	133396	11
25	Zwischenwand MW Plan V Partition wall	148652	7
26	Motorkontaktfeder Contact spring	133399	5
27	Türgriff Metall - chem.schwarz Door handrail	150912	6
28	Stirngriff Metall - signalgelb Front handrail coated	150916	6
29	TS - Scheibenwischer - Plan V Part set wiper	150027	6
30	Führerstand Plan V Drivers cab	148666	7
31	Lichtabdeckung Platine Plan V Light cover	148654	3
32	Bürstenfeder Carbon brush spring	114197	3
33	E-Lokführer Loco driver	110407	6
<b>Sound</b>			
34	Sounddecoder Sounddecoder	147377	39
35	Lautsprecher Loudspeaker	129524	13
36	Lautsprecherhalter Loudspeaker holder	133388	4
37	Platine Plan V Pl. 22 MW f. Sound PCB	148674	21
38	Decoder MX630 Pl.16 Decoder	148677	26

Änderungen in Konstruktion und Ausführung vorbehalten  
We reserve the right to change the construction and specification



7700009	NS	PLAN V	=		
7710009			=	🔊	
7720009			~	🔊	
Pos. Nr. Pos.no.	Beschreibung Description			Art.-Nr. Art.no.	Preisgruppe Price bracket
1	Hafringsatz 10Stk. 10,3-12,8 mm Set w. traction tyres 10pieces			40069	---
2	Beilagscheibe 2,1x4 / 0,2 mm Washer			86108	3
3	Zugfeder Draw spring			86208	3
4	Schnecken Zahnrad worm gear			86419	6
5	Lager f. Schneckenachse Bearing for worm axle			89749	6
6	Zahnrad Z=12 Gear			94953	3
7	Zahnrad Z=14 Gear			111115	3
8	SK-Schraube M1,6x4 mm Screw			115161	3
9	GF-Schraube M1,6x5 mm GF-Screw			115269	3
10	Schnecke Wormgear			86704	6
11	E-Kupplungsstecker E-Coupler plug			133297	18
12	E-Kupplungsbuchse E-Coupler bush			133298	18
13	Radsatz o. Zahnrad o. Hafring Wheelset without gear/traction tyre			148660	10
14	Radsatz m. Zahnrad o. Hafring Wheelset w. gear without traction tyre			148661	11
15	Radsatz m. Zahnrad m. Hafring Wheelset w. gear/traction tyre			148662	12
16	Grundrahmen Bk Base frame Bk			150908	18
17	Getriebesatz 7tlg. DC/AC Part set gear 7-parts			133366	18
18	Grundrahmen ABDk Base frame ABDk			150918	16
19	TS - DG-Blenden Part set -Bogie frame			133369	13
20	Radkontakt 1 + 2 Wheelcontact 1+2			133370	10
21	TS-Blendentreppe Part set-Steps			148658	6
22	Deckel Cover			133386	6
23	Schneckendeckel Worm cover			133387	5
24	TS - Scharfenberg Kupplung Part set-Scharfenberg coupler			148657	10
25	TS - E-Kupplungen Part set-E-coupler			133392	15
26	TS - Schürze+Abdeckbl Part set-Skirts+cover			133393	8
27	TS - Blenden+Bremsb. Part set bogie + brakeshoes			133398	14
28	Schneckensatz m. Kardankugel Worm set w. cardan ball			133400	13
29	Scharfenbergkupplung Scharfenberg coupling			148672	9
30	Kardankugel Cardan ball			109614	4
<b>AC-Wechselstrom</b>					
31	Hafringsatz 10Stk. 10,3-12,4mm Set w. traction tyres 10pieces			40074	---
32	Schleifer Slider			86033	14
33	Radsatz o. Hafr. o. Zahnr. AC Wheelset without gear/traction tyre			148678	10
34	Radsatz m. Zahnr. o. Hafr. AC Wheelset w. gear without traction tyre			148679	11
35	Radsatz m. Hafr. m. Zahnr. AC Wheelset w. gear/traction tyre			148680	12
36	GF-Schraube M1,6x4 mm GF-Screw			114850	3